

Présentation mécanique

Andromède analyse

12-02-2013

Unité mixte de recherche
CNRS-IN2P3
Université Paris-Sud 11

91406 Orsay cedex
Tél. : +33 1 69 15 73 40
Fax : +33 1 69 15 64 70
<http://ipnweb.in2p3.fr>

Chambre à vide
D = 550mm ; H = 450mm

Vue générale

Canne transfert porte
échantillons

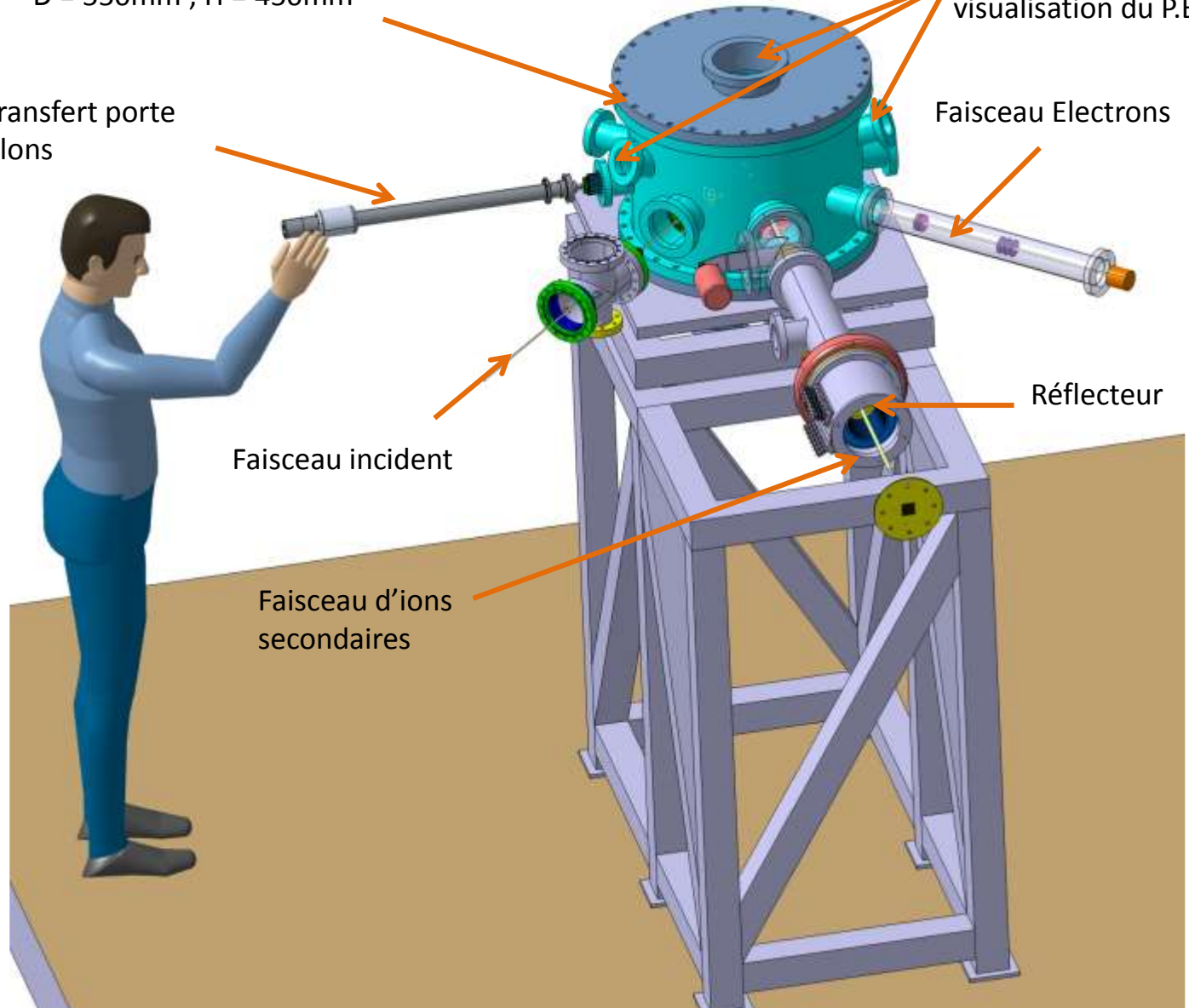
3 hublots de
visualisation du P.E.

Faisceau Electrons

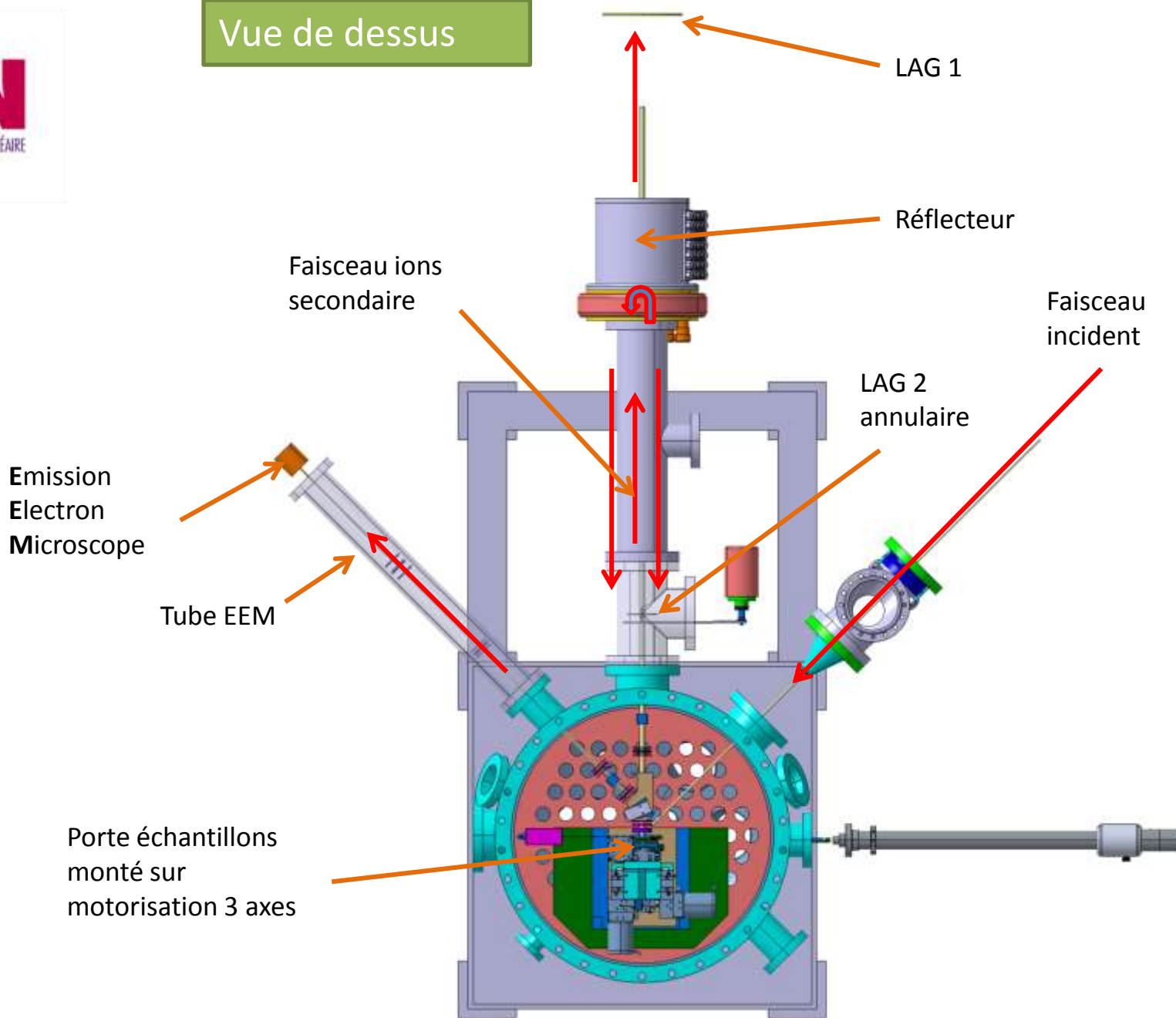
Réflecteur

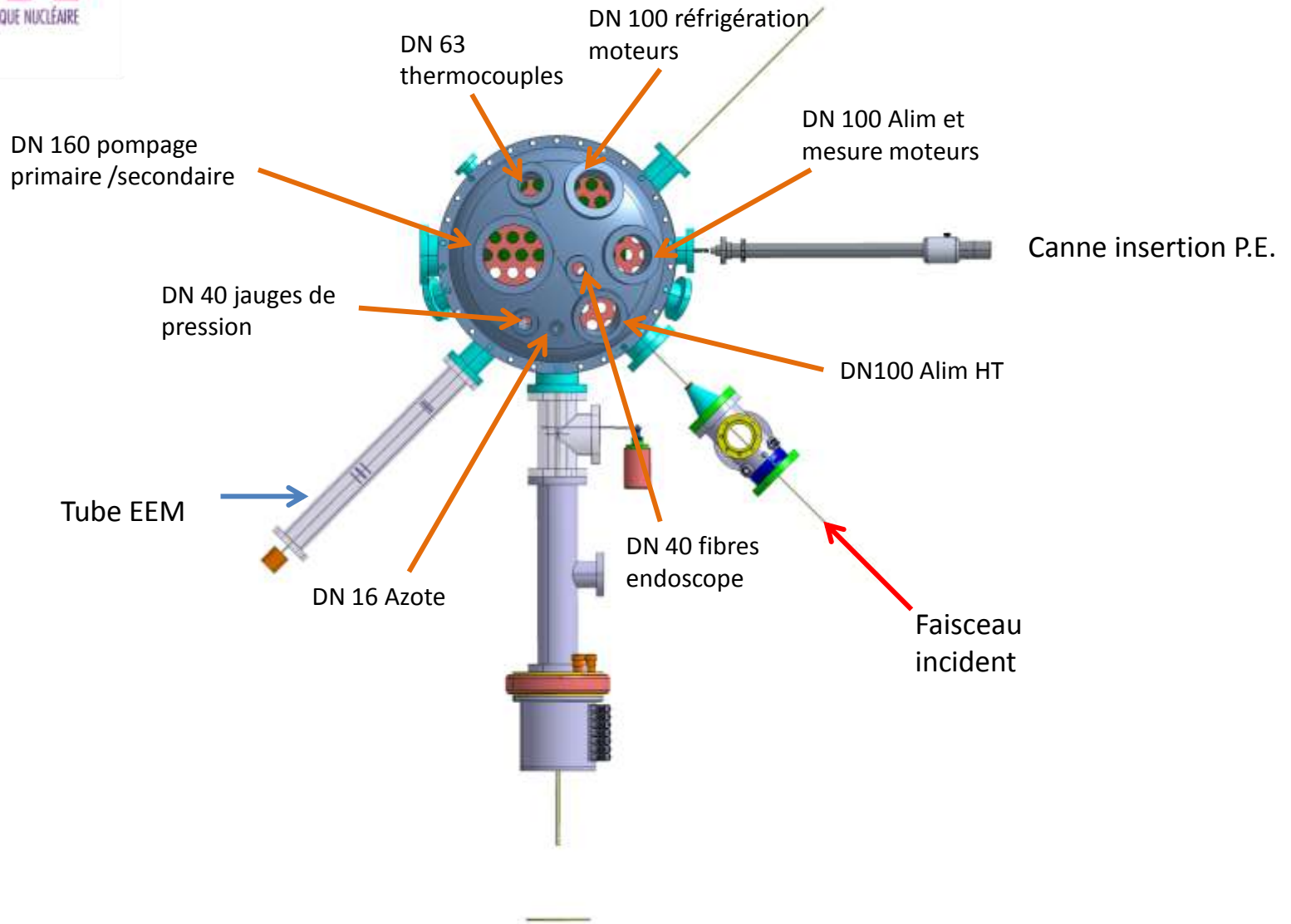
Faisceau incident

Faisceau d'ions
secondaires

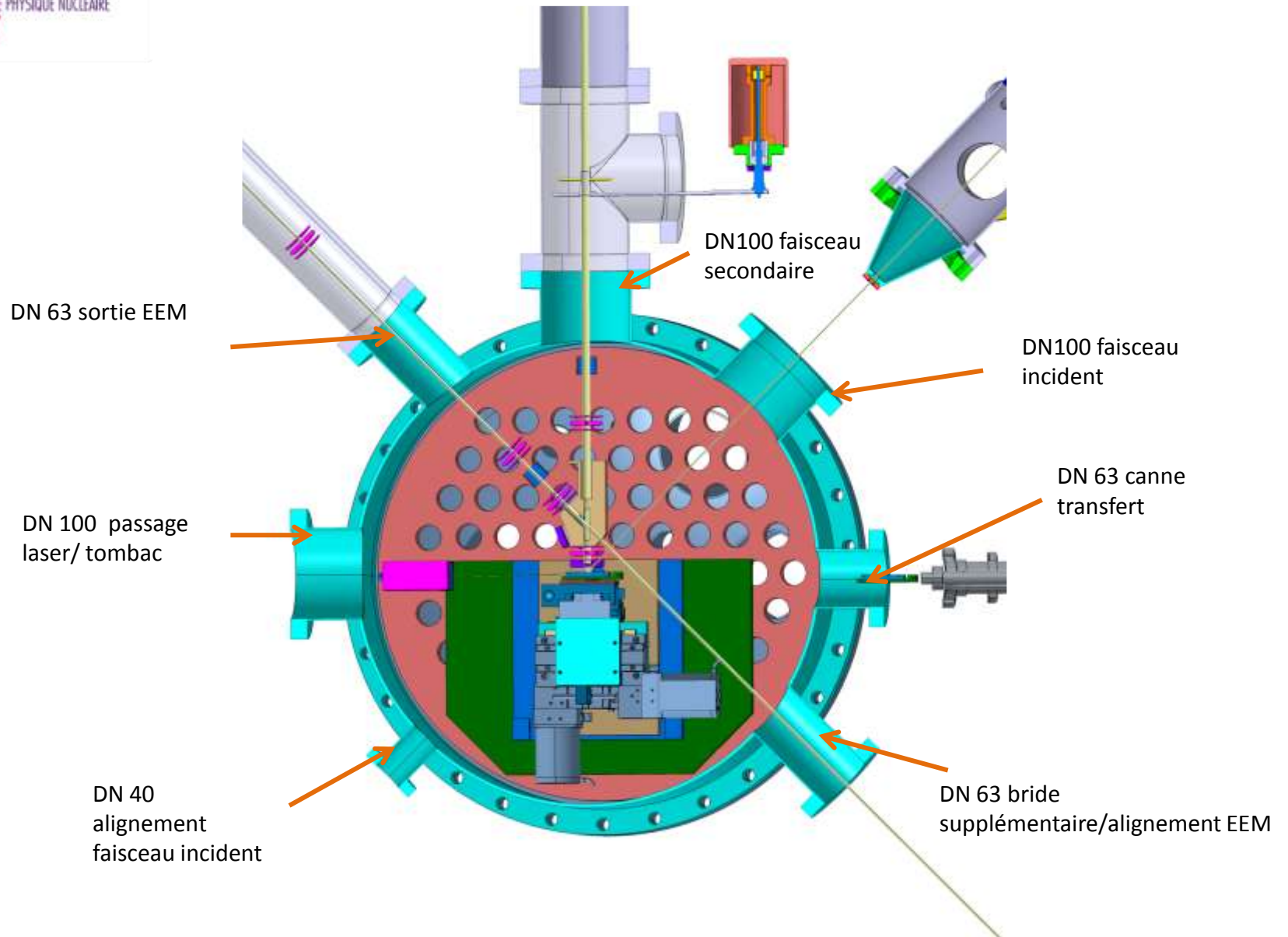


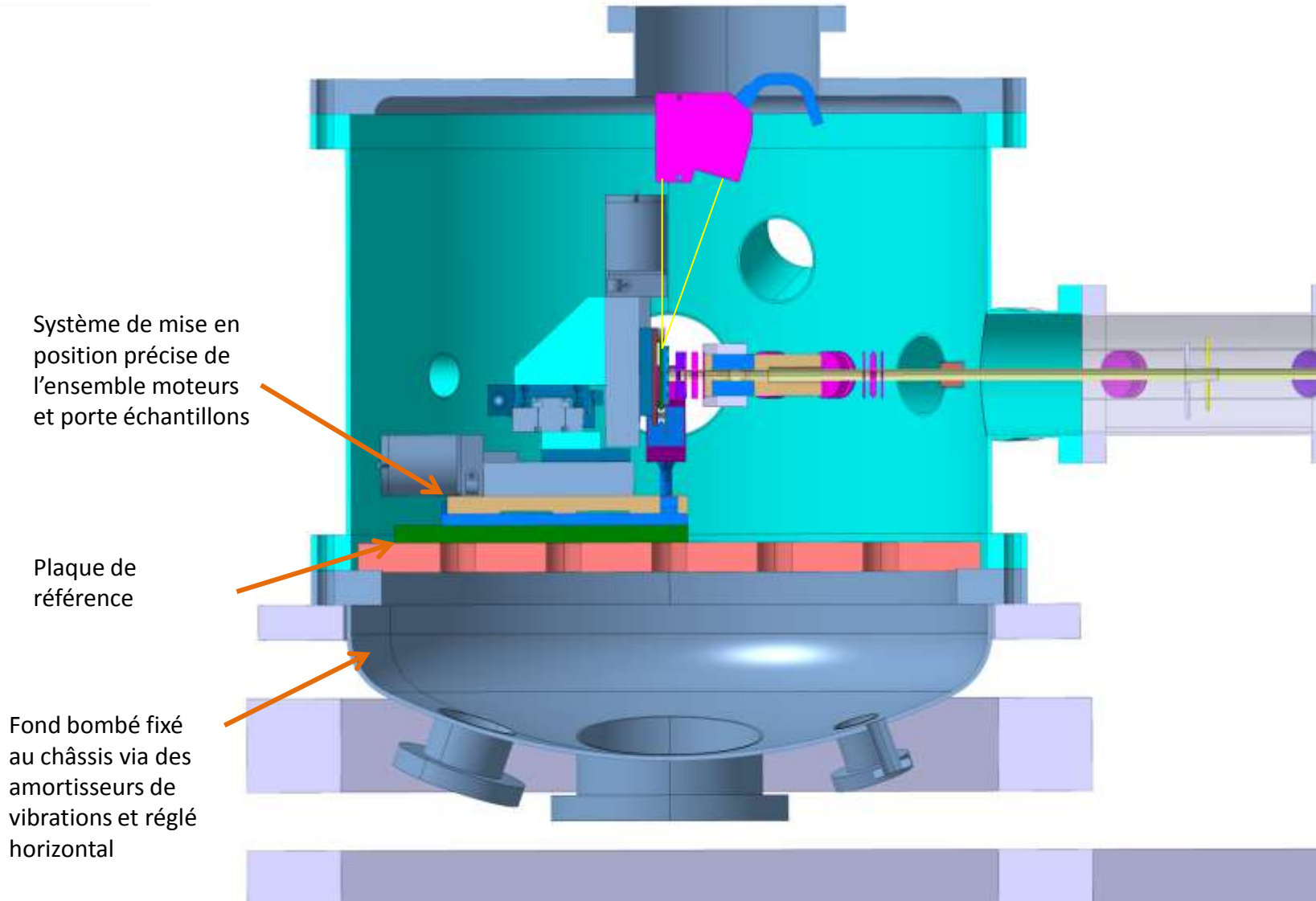
Vue de dessus



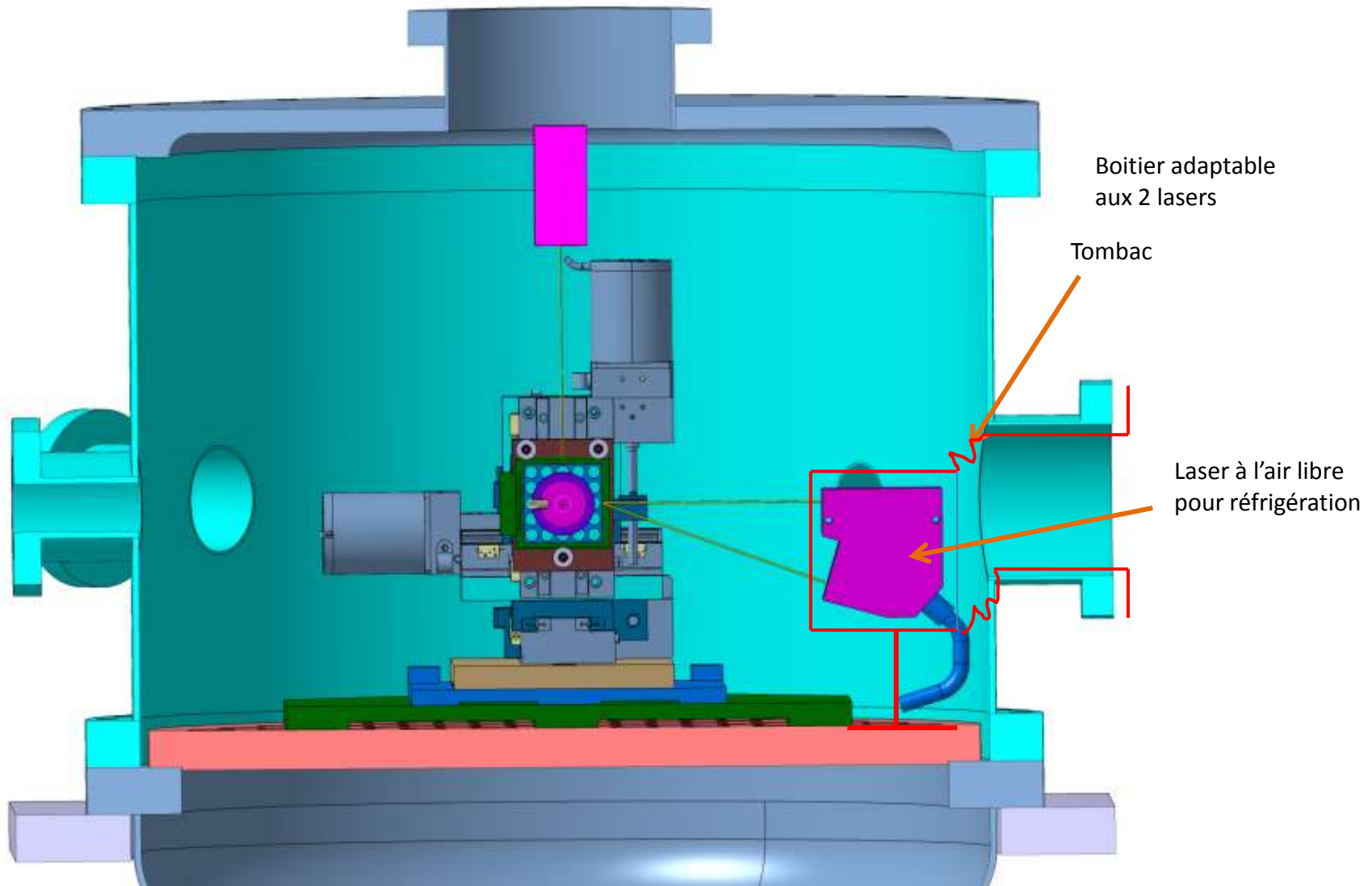


Vue coupe plan médian





Vue coupe plan vertical latéral



Zone cible

Aimant permanent déviation
électrons pour lecture
microscope à balayage
électronique (EEM)

Lasers de
positionnement

Lentilles de
focalisation

Déviateurs
électrostatiques
(steerers)

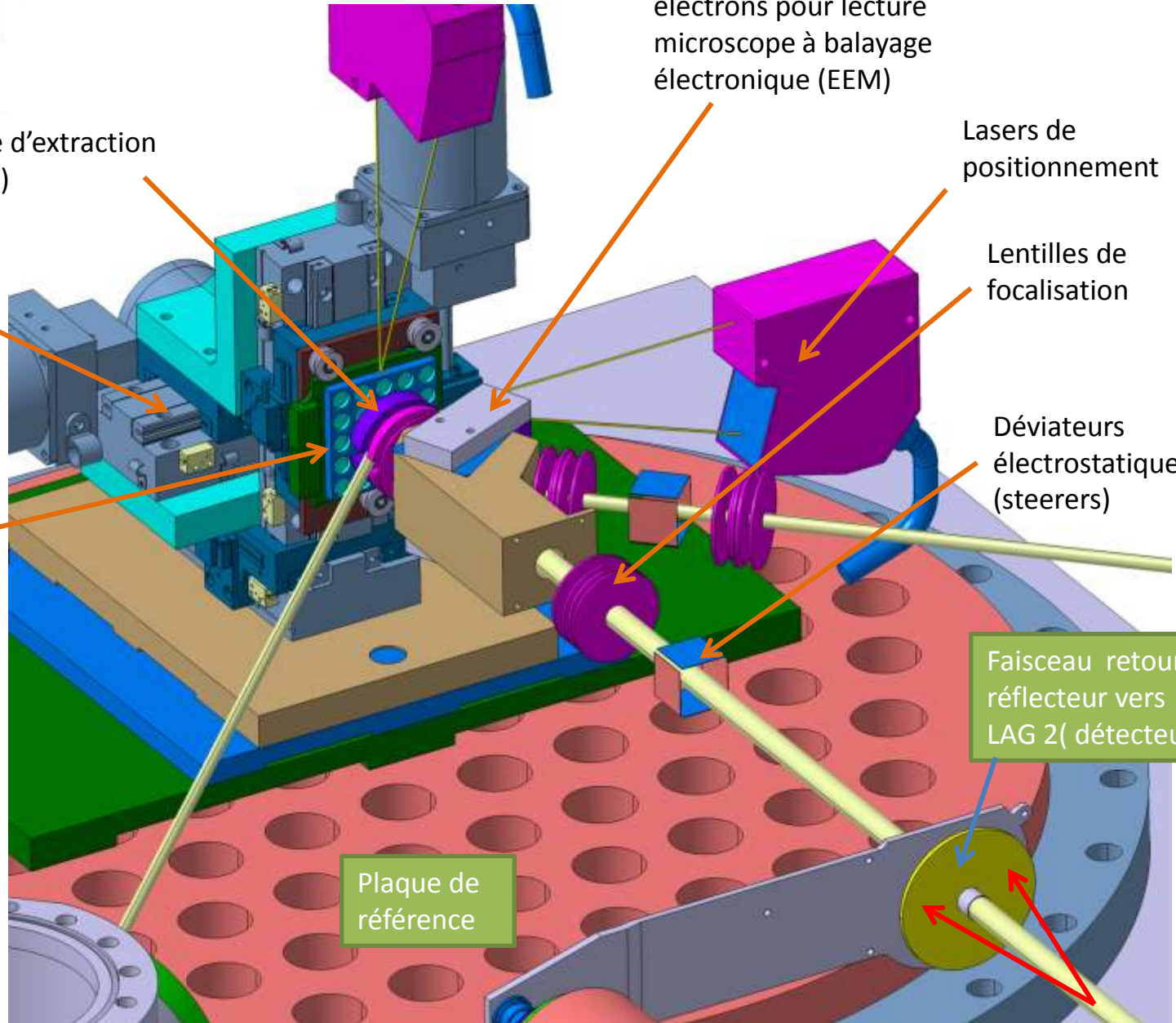
Faisceau retour
réflecteur vers
LAG 2(détecteur)

Lentille d'extraction
(masse)

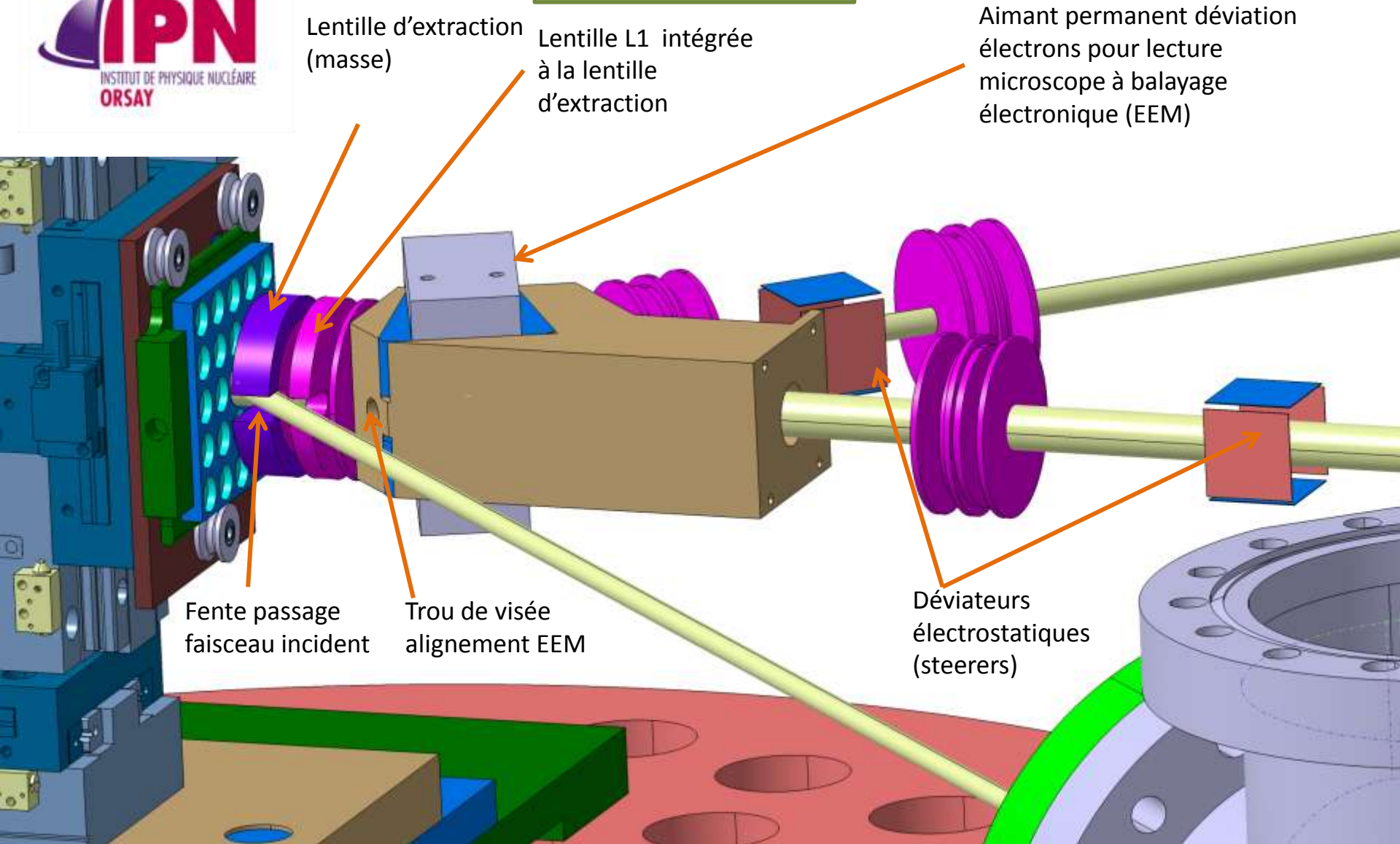
Motorisation pour
déplacement porte
échantillons

Porte échantillons
50 x 50 mm (HT)

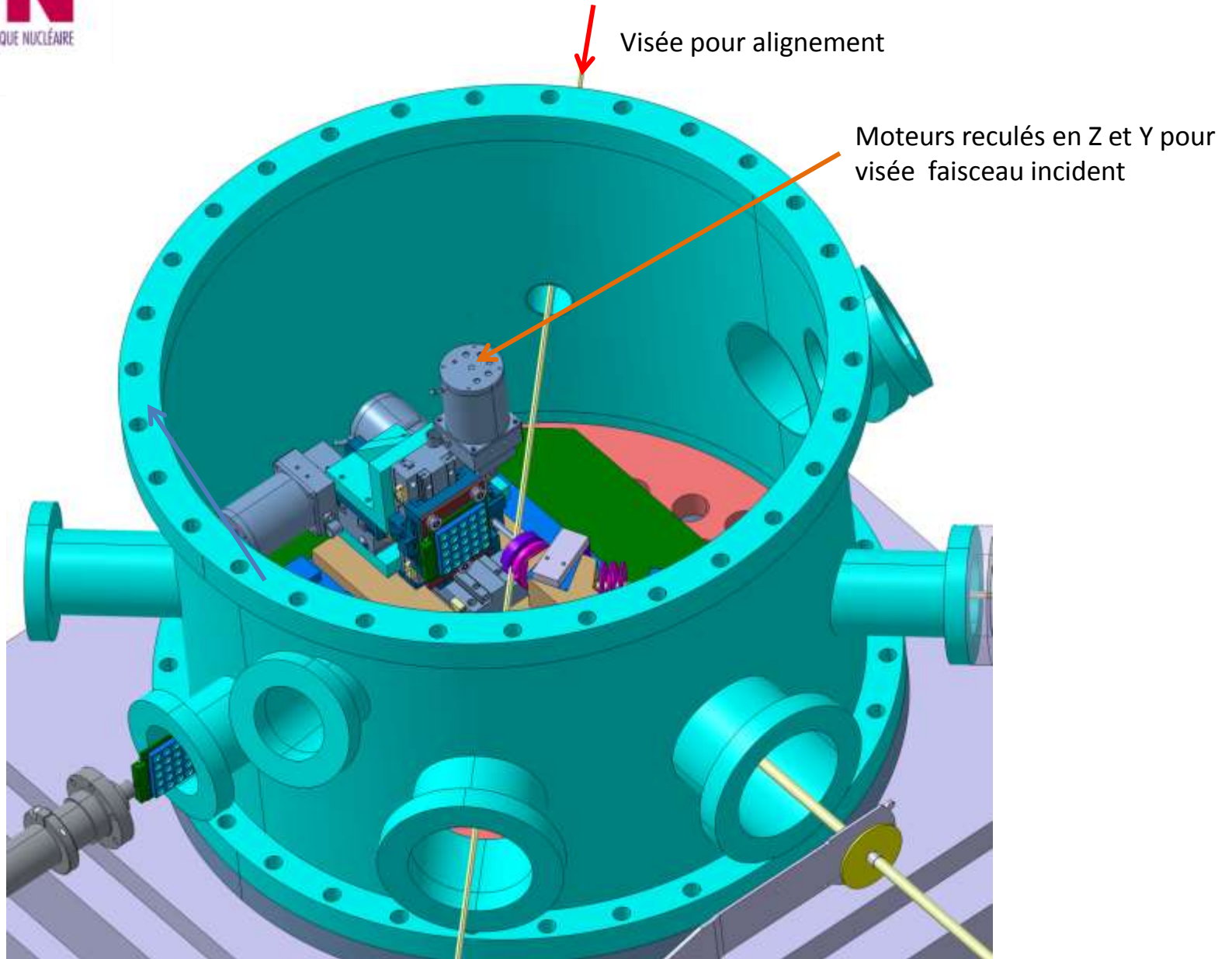
Plaque de
référence



Détail zone cible

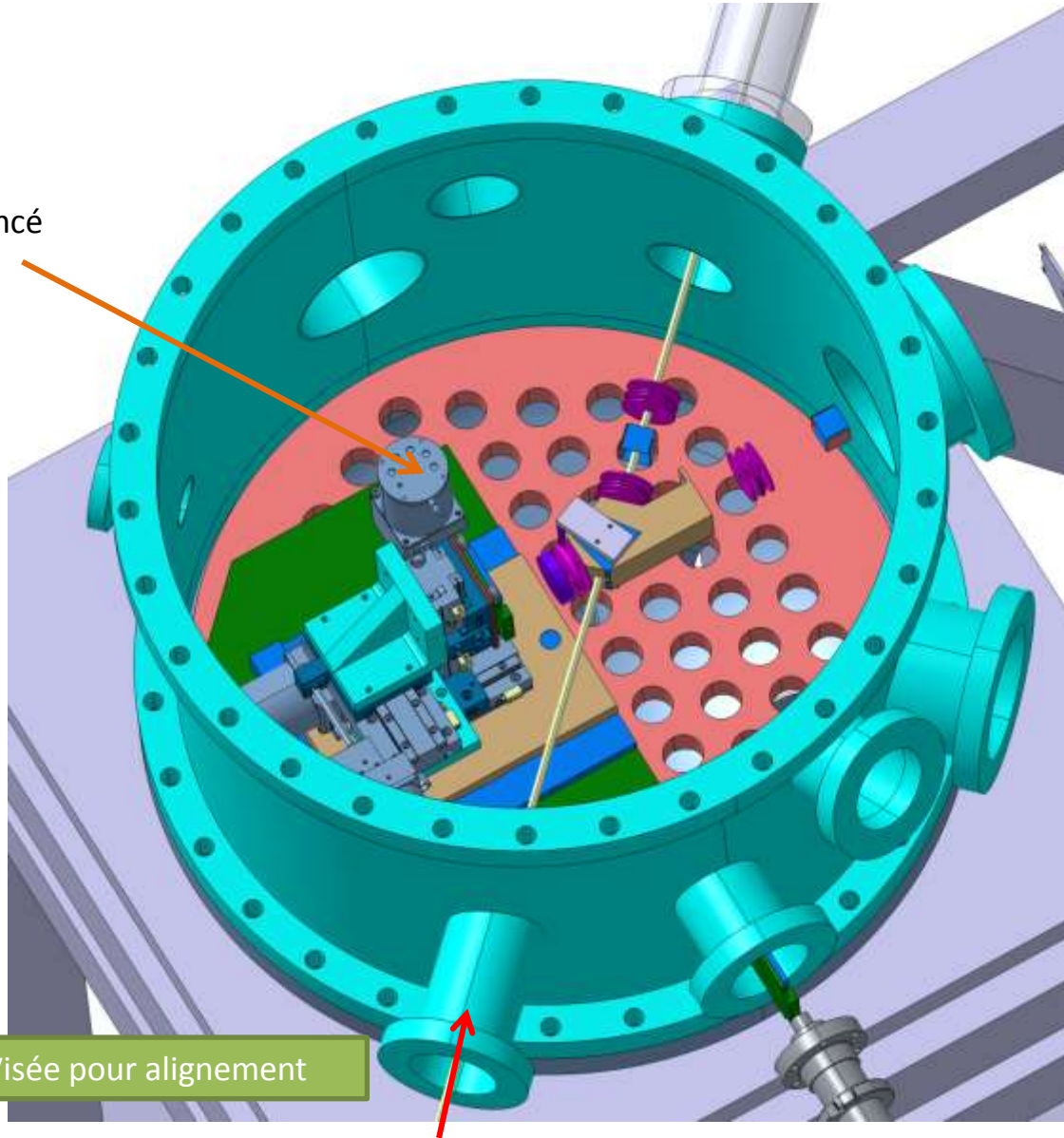


Alignement Faisceau incident



Alignement EEM

Moteurs reculés en Z et avancé
en Y pour visée EEM



Visée pour alignement